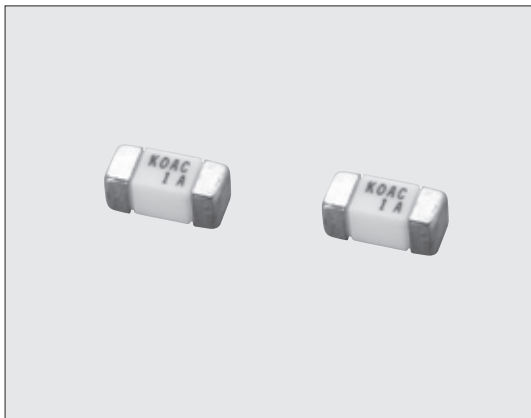


CCF チップ形電流ヒューズ

Chip Current Fuses



外装色：白 Body color : White

■特長 Features

- 面実装タイプの一次回路、二次回路に使用できる電流ヒューズです。
- セラミックボディのため機械強度に優れています。
- 独自の製法により溶断特性が安定しています。
- 耐サージ性に優れています。
- リフロー、フローはんだ付けに対応します。
- 端子鉛フリー品は、欧州RoHS対応品です。
- Surface mounting fuses suitable for primary and secondary circuits.
- Excellent mechanical strength with ceramic body.
- Stable fusing characteristics due to the original technology.
- Excellent Anti-Surge characteristics.
- Suitable for reflow and flow soldering.
- Products with lead free termination meet EU-RoHS requirements.

■取得規格 Approvals Awarded

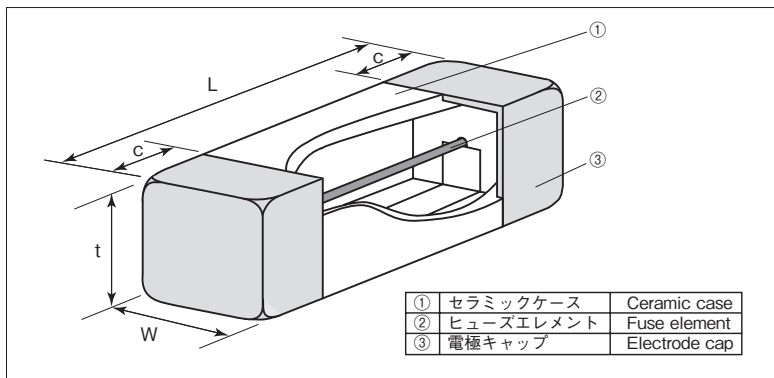
電気用品安全法 (1~10A) B種
 PSE (1~10A) Class B
 UL248.14 File No.E171861 (250mA~15A)
 c-UL(CSA)C22.2 No.248.14 File No.E171861 (250mA~15A)

■定格 Ratings

形名 Type	定格電流 Rated Current	定格電圧 Rated Voltage	遮断容量 Interrupting Capacity	溶断特性 Fusing Characteristics		内部抵抗値 Internal R. (mΩ) Max.	公称溶断I ² t値 Nominal Melting I ² t (A ² ·s)	テーピングと包装数/リール Taping & Q'ty/Reel (pcs)	
				定格電流 Rated Current	溶断時間 Fusing Time				
CCF1N0.4	400mA	UL (c-UL)	UL (c-UL)	UL (c-UL)	4h Min. 1s Max.	650	0.024	1,000	
CCF1N0.5	500mA	AC 125V	AC 125V 50A	UL (c-UL)		100%	510		0.030
CCF1N0.63	630mA	DC 60V	DC 60V 50A	100%		200%	390		0.052
CCF1N0.8	800mA	(DC 160V)	(DC 160V)	200%		200%	250		0.125
CCF1N1	1A	電安法 PSE AC 100V	電安法 PSE AC 100V 100A	電安法 PSE 130% 160% 200%	4h Min. 1h Max. 1s Max.	90.4	0.156		
CCF1N1.25	1.25A					75.9	0.220		
CCF1N1.6	1.6A					59.3	0.513		
CCF1N2	2A					42.9	0.814		
CCF1N2.5	2.5A					36.6	1.31		
CCF1N3.15	3.15A	UL (c-UL) AC 125V DC 60V (DC 160V)	UL (c-UL) AC 125V 50A DC 60V 50A (DC 160V)	UL (c-UL) 100% 200%	4h Min. 1s Max.	26.0	2.37		
CCF1N4	4A					20.1	3.85		
CCF1N5	5A					15.3	6.5		
CCF1N6.3	6.3A					11.4	10.6		
CCF1N7	7A					10.6	12.8		
CCF1N8	8A					9.5	17.0		
CCF1N10	10A					7.5	27.7		
CCF1N12	12A	UL (c-UL) AC 65V DC 65V	UL (c-UL) AC 65V 50A DC 65V 50A	UL (c-UL) 100% 200%	4h Min. 60s Max.	4.5	73.5		
CCF1N15	15A					3.5	125.5		

使用温度範囲：-55℃~+125℃
 Operating Temp. Range：-55℃~+125℃

■構造図 Construction



■外形寸法 Dimensions (mm)

形名 Type (Inch Size Code)	寸法 Dimensions (mm)				Weight (g) (1000pcs)
	L±0.2	W±0.2	t±0.2	c±0.2	
CCF1N(2410)	6.0	2.5	2.5	1.4	140

■品名構成 Type Designation

例 Example

CCF	1	N	1		T	TE
品種 Product Code	形状 Style	溶断特性 Fusing Characteristics	定格電流 Rated Current	定格電圧 (UL) Rated Voltage (UL)	端子表面材質 Terminal Surface Material	二次加工 Taping
		N:普通溶断 N:Normal blow		空欄 Nil: 125V.a.c./60V.d.c. or 65V.a.c./65V.d.c. D:125V.a.c./160V.d.c.	T:Sn (Nil:Sn/Pb)	TE:4mm pitch plastic embossed BK:Bulk

端子表面材質は鉛フリーめっき品が標準となります。
 環境負荷物質含有についてEU-RoHS以外の物質に対するご要求がある場合にはお問合せください。
 テーピングの詳細については巻末のAPPENDIX Cを参照してください。

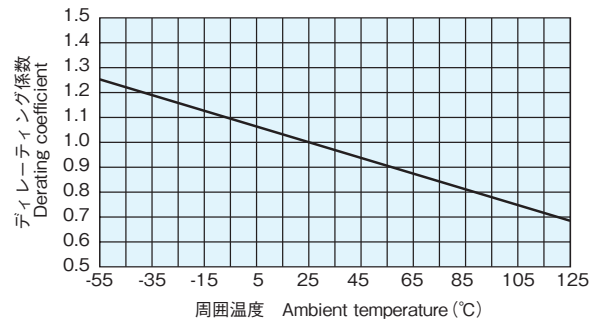
The terminal surface material lead free is standard.
 Contact us when you have control request for environmental hazardous material other than the substance specified by EU-RoHS.
 For further information on taping, please refer to APPENDIX C on the back pages.

■用途 Applications

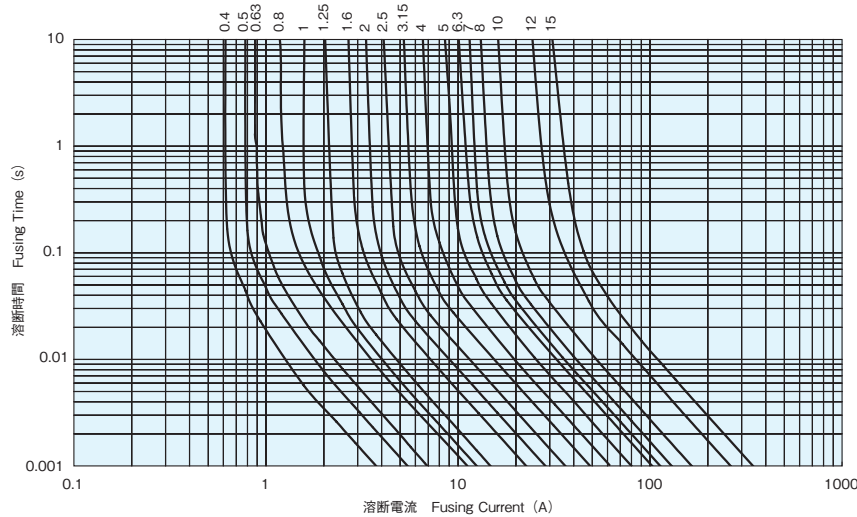
- ノートパソコン用電源 Power supplies for note PCs
- 液晶インバータ電源 Power supplies for LCD inverters
- 照明用インバータ電源 Power supplies for Illumination inverters
- 複写機、LBP Copying machines, Laser beam printers
- 産業用機器 Industrial equipment

■ディレーティング Deratings

- 定常電流 Stationary current
定常電流が繰り返し返すパルスの場合には、定常電流波形のピーク値を定常電流値とします。
Regard the peak of stationary current waveform as stationary current value when the stationary current is repeated pulse.
- 定常ディレーティング Normal derating
本製品の定常ディレーティングは0.7以下が基準となります。
Normal derating of this product should be 0.7max. as standards.
- 温度ディレーティング Deratings by ambient temperatures
常温(25°C±5°C)以外の周囲温度で使用する場合には、温度補正が必要となり右図のディレーティング係数を考慮ください。
When using the products at the temperatures other than normal temperature (25°C±5°C), temperature adjustment will be required. Please refer to the derating coefficient as shown in the figure.



■溶断特性 Fusing Characteristic



■性能 Performance

試験項目 Test Items	規格値 Performance Requirements ΔR±%		試験方法 Test Methods
	保証値 Limit	代表値 Typical	
溶断特性 Fusing characteristics	規定の時間内溶断後の絶縁抵抗は0.2MΩ以上 Within specified time. No restrrike	—	定格電流値の160%、200%の電流を通电して溶断するまでの時間を測定 Fusing time measured under rated current × 160% and × 200%.
表面温度上昇 Surface Temp. Rise	温度上昇140°C以下(電安法) Max. Temp. Rise 140°C (For PSE)	—	定格電流値の115%を通电時のケース表面温度 Surface Temp. should be measured by Rated current × 115%.
	温度上昇75°C以下(UL) Max. Temp. Rise 75°C (For UL)	—	定格電流値の100%を通电時のケース表面温度 Surface Temp. should be measured by Rated current × 100%.
電極強度 Bending test	可溶体の断線及びケースに破壊のないこと。 No mechanical damage.	—	支持点間隔90mm、曲げ幅3mm、1回 Distance between holding points 90mm, Bending width 3mm, 1 time.
はんだ耐熱性 Resistance to soldering heat	10	3	260°C±5°C, 10s±0.5s
はんだ付け性 Solderability	95%以上が新しいはんだで覆われること。 95% coverage min.	—	235°C±5°C, 3s±0.5s
通電寿命 Load life	10	5	70°C±2°C, 1000h、定格電流×70%、1.5時間ON/0.5時間OFFの周期 Rated current × 70%, 1.5h ON/0.5h OFF cycle
耐湿通電寿命 Load life moisture	10	5	40°C±2°C、90%~95%RH、1000h、定格電流×70%、1.5時間ON/0.5時間OFFの周期 Rated current × 70%, 1.5h ON/0.5h OFF cycle
温度急変 Rapid change of temperature	10	5	-55°C (30min) / +125°C (30min) 100 cycles

■使用上の注意 Precautions for Use

- 本製品の保管、ご使用に関しましては、結露、有毒ガス(硫化水素、亜硫酸ガス、塩化水素等)、ほこり等の無い環境としてください。はんだ付け性の低下、断線の発生があります。
- 本製品は温度による影響を受けますので、ご使用前に貴社製品に実装した状態で温度上昇(Δt=50°C以下)及び異常電流での回路遮断の評価、ご確認をお願いします。
- ヒューズの選定に際しては、必ず本カタログ内の「ヒューズの使用上の注意事項」を合わせてご確認の上、お問い合わせください。
- Store and use CCF products in dust-free room avoiding dew condensation, corrosive gas (H₂S, SO₂, HCl gas), etc. Otherwise the products are more likely to have lower solderability and fusing.
- High temperature affects on the product's performances. After mounting the products on your applications, be sure that the maximum temperature rise is 50 degrees or below and that if the circuit is interrupted or not under abnormal current.
- When you select fuse product, please make sure to confirm "Precautions for Use of Fusing Components" in this catalogue and ask KOA sales.